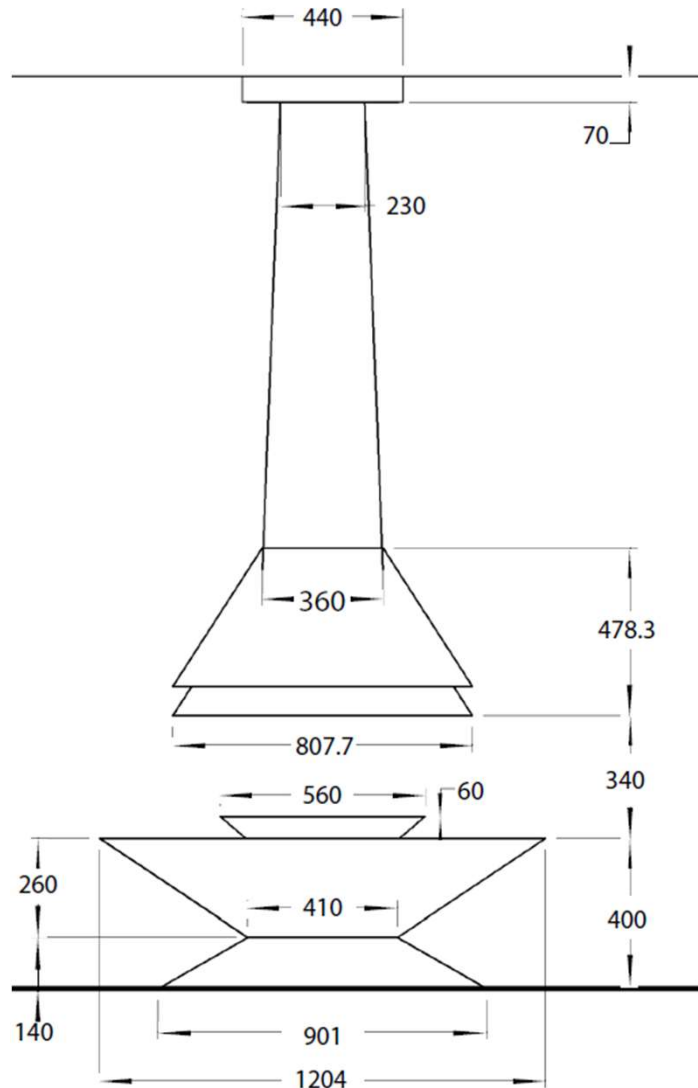
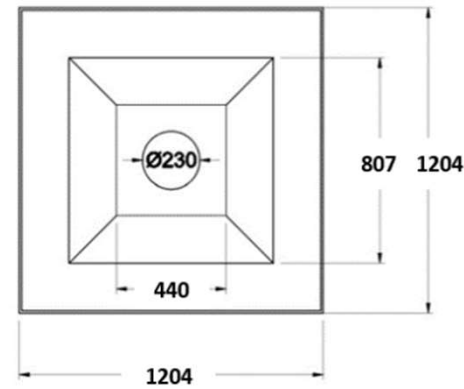


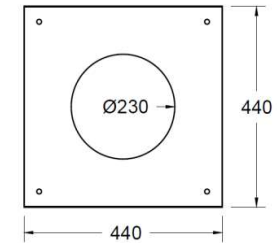
### CHEMINÉES CENTRALES



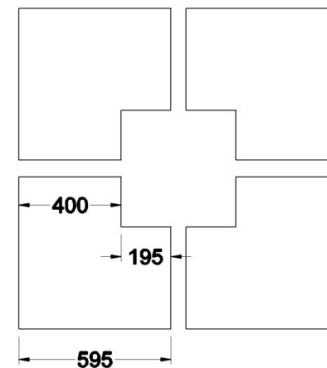
Vue de face



Vue du dessus



Platine plafond



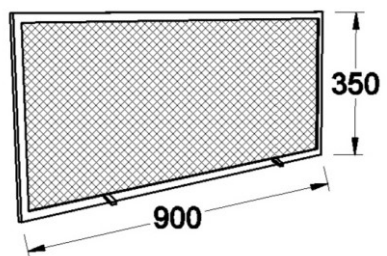
Plan technique du carrelage

- Foyer central ouvert sur 4 faces
- Hotte suspendue
- Vision du feu à 360°
- Finition du plateau en carrelage non fourni
- Conduit réalisé sur mesure en un seul élément pour les grandes hauteurs sol-plafond
- 2 coloris : gris brun, noir
- Capacité de chauffe de 50 à 125m<sup>3</sup>

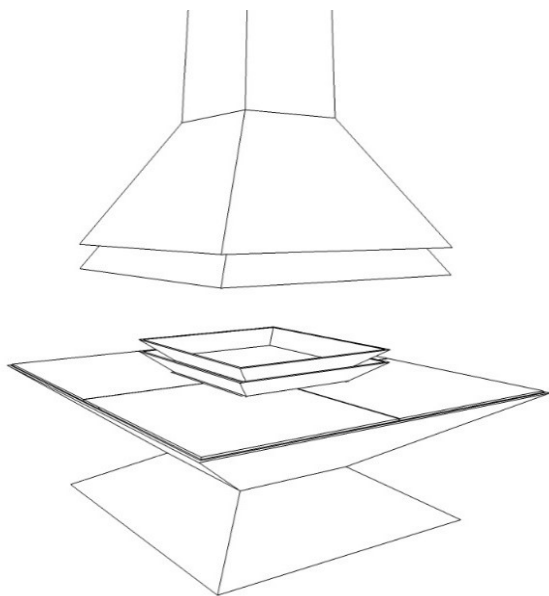
#### OPTIONS :

- Double bac à cendre
- Table sur mesure
- Pare-feu

### CHEMINÉES CENTRALES



Option pare-feu



Option double bac

